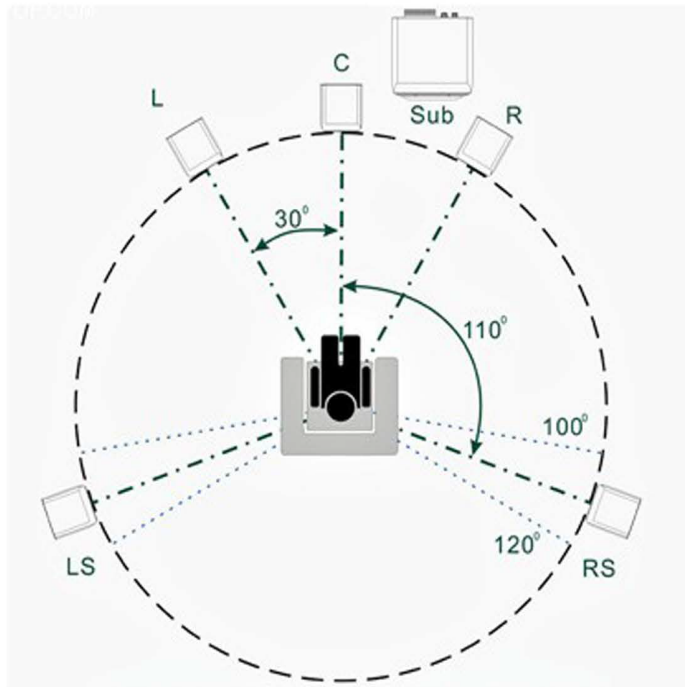


Instrukcja montażu

Assembly instructions



DNA SS 1

SET



