



BELKA LED FLOWER

INSTRUKCJA OBSŁUGI

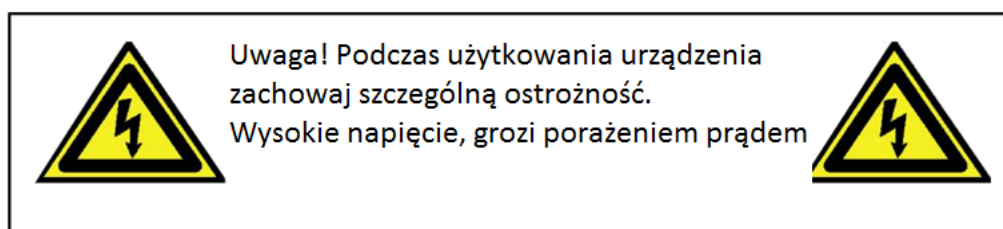
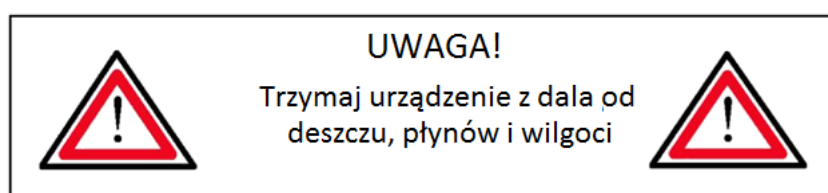
USER MANUAL

Dziękujemy za wybór naszego urządzenia. Przed rozpoczęciem użytkowania sugerujemy zapoznanie się z tą instrukcją. Zawiera ona ważne informacje na temat bezpieczeństwa oraz ułatwia użytkowanie.

UWAGA

DLA WŁASNEGO BEZPIECZEŃSTWA ZAPOZNAJ SIĘ Z TĄ INSTRUKCJĄ PRZED PIERWSZYM WŁĄCZENIEM URZĄDZENIA.

Po otrzymaniu przesyłki ostrożnie odpakuj produkt i sprawdź zawartość opakowania. Sprawdź czy urządzenie oraz opakowanie nie zostało uszkodzone podczas transportu. Jeśli zauważysz jakiegokolwiek niezgodności poinformuj o tym swojego sprzedawcę oraz kuriera w celu spisania protokołu szkody.



UWAGA! Nigdy nie staraj się dokonywać napraw samodzielnie. Takie działanie może prowadzić do poważnego uszkodzenia urządzenia, które nie podlega gwarancji. W celu naprawy skontaktuj się z autoryzowanym punktem serwisowym

W celu odpowiedniego korzystania z urządzenia przestrzegaj poniższych zasad:

- Nigdy nie prowadź przewodów zasilających z innymi przewodami. Traktuj połączenia sieciowe ze szczególną ostrożnością.
- Nigdy nie usuwaj tabliczek ostrzegawczych z urządzenia.
- Nigdy nie otwieraj produktu i nie dokonuj prób samodzielnych napraw.
- Nie podłączaj urządzenia do rozdzielaczy dimmerowych.
- Nie włączaj i wyłączaj urządzenia w krótkich odstępach czasowych, może to doprowadzić do jego uszkodzenia.
- Tylko do użytku wewnętrznego.
- Trzymaj z dala od materiałów łatwopalnych.
- Zawsze odłączaj zasilanie kiedy urządzenie nie jest używane przez dłuższy czas, lub przed czyszczeniem. Zawsze odłączaj ciągnąc za wtyczkę, nigdy za przewód.
- Upewnij się, że zasilanie jest odpowiednie do tego urządzenia.
- Upewnij się, że przewód zasilający nie jest uszkodzony. Dokonuj inspekcji urządzenia regularnie.
- Jeśli urządzenie zostało upuszczone lub posiada znaki uszkodzenia odłącz zasilanie.
- Jeśli produkt został narażony na znaczne zmiany temperatury, na przykład podczas transportu, przed podłączeniem do zasilania pozwól aż urządzenie osiągnie temperaturę otoczenia. Zgromadzona w produkcie wilgoć mogłaby doprowadzić do uszkodzenia.

- Naprawy, konserwacja i czyszczenie powinny być dokonywane przez wykwalifikowany personel.
- Jeśli urządzenie zacznie funkcjonować nieprawidłowo należy skontaktować się z autoryzowanym punktem serwisowym.
- Produkt przeznaczony do profesjonalnego użytku. Nie należy użytkować w warunkach domowych. Bezpieczeństwo i odpowiedzialność za instalację urządzenia spoczywa na profesjonalście, który tego dokonywał.
- Nie należy przepuszczać promieni emitowanych przez urządzenie przez dodatkowe soczewki skupiające.
- Wewnątrz nie znajdują się żadne części zamienne, nie należy zdejmować obudowy urządzenia

UŻYTKOWANIE

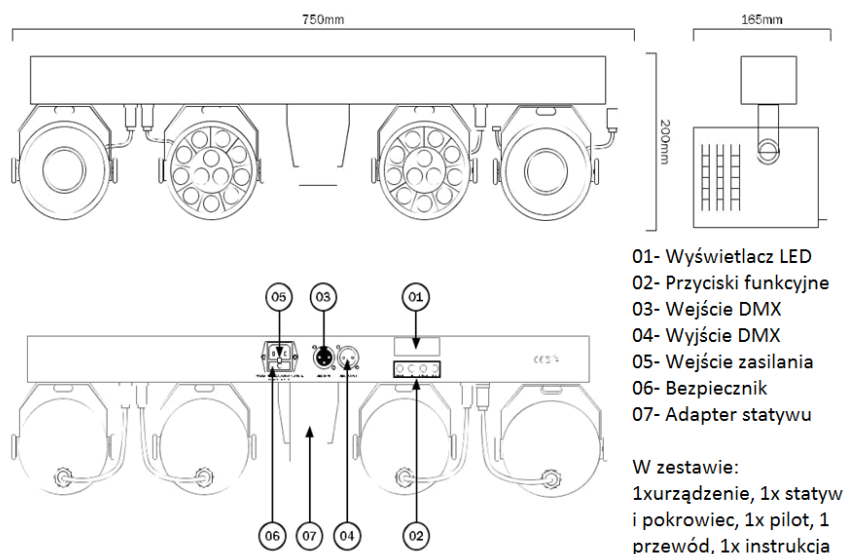
Urządzenie należy użytkować zgodnie z zaleceniami zawartymi w tej instrukcji. Nie przestrzeganie zasad tutaj opisanych może doprowadzić do uszkodzeń, które nie podlegają gwarancji .

Używanie niezgodnie z przeznaczeniem może doprowadzić do niebezpieczeństwa, na przykład porażenia prądem, oparzenia, pożarem.

Nie narażaj bezpieczeństwa swojego i innych, nieprawidłowa instalacja może zagrozić zdrowiu lub życiu, oraz może spowodować uszkodzenie mienia.

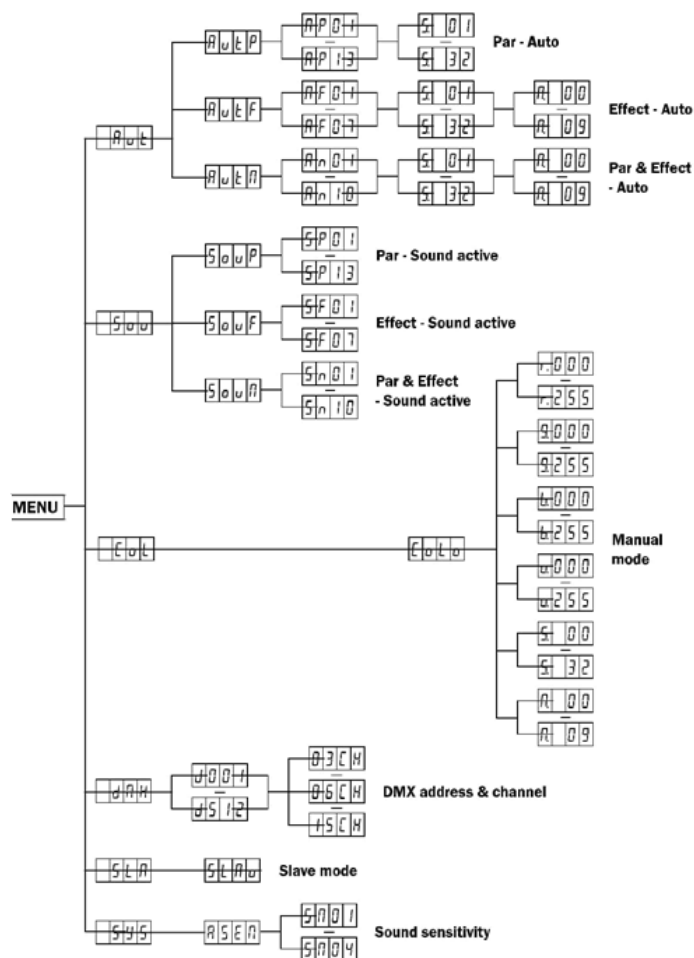
BELKA LED FLOWER – WPROWADZENIE

Kompaktowy zestaw oświetleniowy, w całości mieszczący się w jednym opakowaniu. W zestawie znajduje się wytrzymały statyw, wygodna torba, pilot bezprzewodowy, 2 wielokolorowe reflektory oraz dwa efekty oświetleniowe podłączone na stałe do belki z zasilanie. Bardzo małe rozmiary i niska waga pozwalają na łatwy transport. Urządzenie można kontrolować za pomocą sterownika DMX, pilota lub ręcznie panelem sterowania. Urządzenie działa w trybach kolorów, automatycznym i sterowania dźwiękiem.



Uwaga wykres poglądowy, rzeczywisty wygląd może się różnić.

STRUKTURA MENU



TRYB DMX

Użytkowanie tego trybu daje użytkownikowi dużą elastyczność pod względem ustawiania własnych kolorów i tworzenia własnego show. W tym trybie sterować możesz całą belką, lub każdym urządzeniem z osobą.

Aby przejść do ustawień adresu DMX wciśnij przycisk „MENU” z tyłu urządzenia aż na wyświetlaczu pojawi się „dnH”. Teraz wciśnij „ENTER”, przyciskami „UP” i „DOWN” możesz ustawić pożądany adres DMX. Zatwierdź ustawienia przyciskiem „ENTER”, przejdziesz do wyboru trybu DMX 3, 6 lub 15 kanałów. Wciśnij „ENTER” aby zatwierdzić wybór.

TRYB 3 KANAŁY

Kanał	Wartość	Funkcja
CH1	000-009	Brak Funkcji
	010-0049	APXX – Auto PAR
	050-089	AFXF – Auto Efektów
	090-129	ANXX – Auto PAR i Efektów
	130-169	SPXX – Sound PAR
	170-209	SFXX – Sound Efektów

	210-255	SNXX – Sound PAR i Efektów	
CH2	000-019	AP01/SP01	W przypadku gdy na kanale CH1 jest ustawiona wartość 010-049 lub 130-169
	020-039	AP02/SP02	
	040-059	AP03/SP03	
	060-079	AP04/SP04	
	080-099	AP05/SP05	
	100-119	AP06/SP06	
	120-139	AP07/SP07	
	140-159	AP08/SP08	
	160-179	AP09/SP09	
	180-199	AP10/SP10	
	200-219	AP11/SP11	
	220-239	AP12/SP12	
	240-255	AP13/SP13	
CH2	020-039	AF02/SF02	W przypadku gdy na kanale CH1 jest ustawiona wartość 050-089 lub 170-209
	040-059	AF03/SF03	
	060-079	AF04/SF04	
	080-099	AF05/SF05	
	100-119	AF06/SF06	
	120-255	AF07/SF07	
CH2	000-019	AN01/SN01	W przypadku gdy na kanale CH1 jest ustawiona wartość 090-129 lub 210-255
	020-039	AN02/SN02	
	040-059	AN03/SN03	
	060-079	AN04/SN04	
	080-099	AN05/SN05	
	100-119	AN06/SN06	
	120-139	AN07/SN07	
	140-159	AN08/SN08	
	160-179	AN09/SN09	
	180-255	AN10/SN10	
CH3	000-255	Regulacja szybkości	

TRYB 6 KANAŁÓW

Kanał	Wartość	Funkcja
CH1	000-255	Czerwony
CH2	000-255	Zielony
CH3	000-255	Niebieski
CH4	000-255	Biały
CH5	000-255	Stroboskop
CH6	000-255	Szybkość

TRYB 15 KANAŁÓW

KANAŁ	WARTOŚĆ	FUNKCJA	
CH1	000-255	Czerwony	Efekt 1
CH2	000-255	Zielony	
CH3	000-255	Niebieski	
CH4	000-255	Biały	
CH5	000-255	Ruchy	
CH6	000-255	Czerwony	PAR 1 i 2

CH7	000-255	Zielony	Efekt 2
CH8	000-255	Niebieski	
CH9	000-255	Biały	
CH10	000-255	Czerwony	
CH11	000-255	Zielony	
CH12	000-255	Niebieski	
CH13	000-255	Biały	
CH14	000-255	Ruchy	
CH15	000-255	Stroboskop	

Tryb MASTER/SLAVE

Aby ustawić urządzenie w tryb slave wciskaj przycisk „MENU” aż na wyświetlaczu pojawi się napis „SLA”. Wciśnij „ENTER” na wyświetlaczu pojawi się „SLAu”, zatwierdź przyciskiem „ENTER”. W tym trybie urządzenie będzie odbierało sygnał wysyłany przez urządzenie w trybie master.

Upewnij się, że wszystkie urządzenia slave mają ten sam adres DMX co urządzenie master.

Tryb AUTO

Aby przejść do trybu auto wciskaj przycisk „MENU” aż na wyświetlaczu pojawi się napis „Auto”. Teraz wciśnij „ENTER” i używaj przycisków „UP” i „DOWN” aby wybrać pomiędzy „AutP” (auto PAR), „AutF” (auto efekt) i „Autn” (auto PAR i efekt). Zatwierdź przyciskiem „ENTER” i przejdź do wyboru programu automatycznego: AP/AF/An. Po kolejnym wciśnięciu przycisku „ENTER” przejdiesz do ustawienia szybkości programu S.00~S.32, a następnie do ustawienia szybkości ruchów efektu n.00~n.09. Wciśnij przycisk „ENTER” aby zapisać ustawienia.

Tryb SOUND

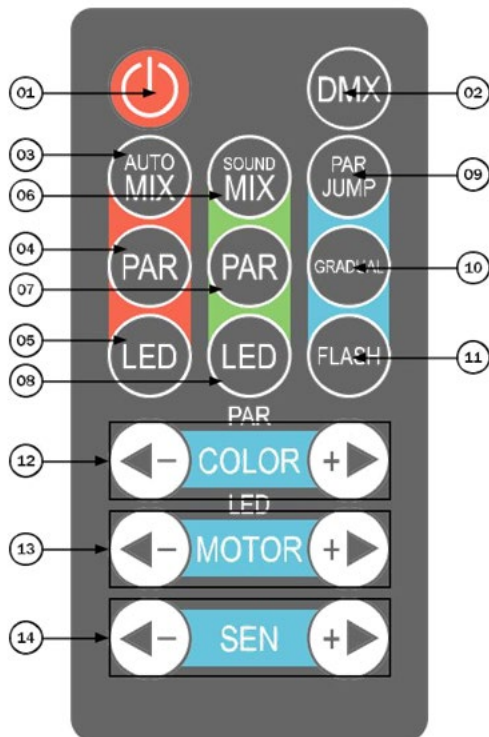
Aby wejść do trybu sterowania dźwiękiem wciskaj przycisk „MENU” aż na wyświetlaczu pojawi się komunikat „Sou”. Wciśnij przycisk „ENTER” i wybierz przyciskami „UP” i „DOWN” odpowiedni efekt SouP (PAR sound), SouF (efekt sound), Soun (PAR i efekt sound). Zatwierdź przyciskiem „ENTER” i przejdź do wyboru sterowanego programu SP/SF/Sn. Zatwierdź swój wybór przyciskiem „ENTER”.

Aby ustawić odpowiednią czułość mikrofonu wciskaj przycisk „MENU” aż wyświetlacz pokaże „SYS”. Wciśnij przycisk „ENTER”, na wyświetlaczu pojawi się „ASEN”, ponownie wciśnij „ENTER” i przyciskami „UP” i „DOWN” wybierz czułość pomiędzy Sn.01~Sn.04. Wciśnij przycisk „ENTER” aby zapisać ustawienia.

Tryb MANUAL

Aby przejść do trybu ręcznego wciskaj przycisk „MENU” aż wyświetlacz pokaże „CoL”. Wciśnij przycisk „ENTER”, na wyświetlaczu pojawi się „CoLo”, ponownie wciśnij „ENTER” i użyj przycisków „UP” i „DOWN” aby dostosować wartość danego koloru r.000-r.255 (czerwony), G (zielony), b (niebieski) i U (biały). Wciśnij „ENTER” aby zatwierdzić zmiany i przejść do ustawienia stroboskopu w zakresie S.00-S.32. Następnie wciśnij przycisk „ENTER” i zatwierdź zmiany. Ostatnim krokiem jest ustawienie szybkości ruchu efektów N.00-N.09.

Funkcje pilota



01. Włączenie/Wyłączenie diod (tryb Blackout)
02. Przełącza urządzenie w tryb DMX (kliknij raz aby ustawić tryb 3CH dwukrotnie dla trybu 6CH)
03. Uruchamia tryby automatyczne PAR i efektów
04. Uruchamia tryby automatyczne PAR
05. Uruchamia tryby automatyczne efektów
06. Tryb sound PAR i efektów
07. Tryb sound PAR
08. Tryb sound efektów
09. Uruchamia zmianę kolorów (tylko PAR), użyj (12) aby ustawić szybkość
10. Uruchamia color fade (tylko PAR), użyj (12) aby ustawić szybkość
11. Uruchamia stroboskop (tylko PAR), użyj (12) aby ustawić szybkość
12. Ustawia szybkość za pomocą przycisków + i -
13. Ustawia szybkość ruchu efektów
14. Ustawia czułość mikrofonu

Protokół DMX

Protokół DMX512 to międzynarodowy standard pozwalający na połączenia i sterowanie inteligentnymi oprawami oświetleniowymi. W połączeniu DMX występuje 512 kanałów, które mogą być przypisane w dowolnej kolejności. Urządzenie kompatybilne z protokołem DMX512 wymaga jednego lub kilku kolejnych kanałów. Użytkownik musi przypisać początkowy adres DMX, który będzie pierwszym kanałem sterowanym przez kontroler. Jest wiele urządzeń wykorzystujących protokół DMX512, każde z nich może wymagać innej ilości kanałów.

Wybór kanału początkowego powinien być przemyślany. Kanały urządzeń nie powinny się nakładać, w innym przypadku urządzenia mogą nie pracować w sposób pożądaný. Można jednak wpisać urządzenia tego samego typu na ten sam kanał początkowy, będą one wtedy działać w identyczny sposób. Będą identycznie reagować na sygnał wysyłany z kontrolera.

Urządzenia DMX są zaprojektowane aby otrzymywać sygnał poprzez szeregowe połączenie przewodem sygnałowym DMX. Połączenia następują poprzez wyjście z jednego urządzenia DATA OUT do wejścia DATA IN w następnym. Kolejność połączeń nie ma znaczenia, najlepiej więc szukać najkrótszej drogi połączenia. Używaj dwużyłowego, ekranowanego przewodu ze złączami XLR.

Schemat wtyczki i gniazda XLR:

Wejście DMX

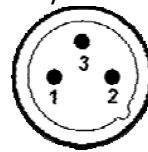
Gniazdo XLR



- 1- Uziemienie
- 2- Sygnał (-)
- 3- Sygnał (+)

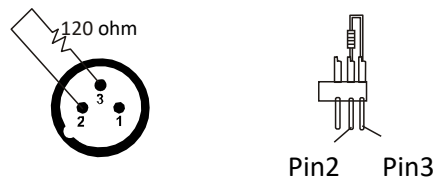
Wyjście DMX

Wtyczka XLR

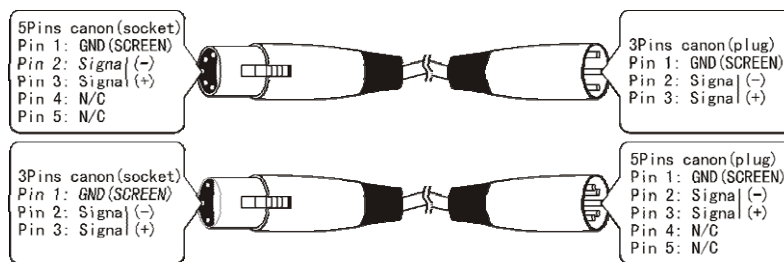


1. Uziemienie
2. Sygnał (-)
3. Sygnał (+)

Przy połączeniu większej ilości urządzeń warto jest zastosować terminator DMX, który pomaga zapobiegać zniekształcaniu sygnału. Terminator wpinamy do ostatniego urządzenia w łańcuchu. Jest to opornik 120 Ohm wlotowany pomiędzy pinami 2 i 3, jak na ilustracji poniżej:



W przypadku chęci połączenia z urządzeniami wykorzystującymi złącza 5 pinowe należy użyć adaptera:



INFORMACJA O ZUŻYTYM SPRZĘCIE ELEKTRYCZNYM I ELEKTRONICZNYM



UWAGA! URZĄDZENIA NIE WOLNO WYRZUCAĆ DO ODPADÓW DOMOWYCH. To oznaczenie oznacza, że produkt nie może być wyrzucany razem z odpadami domowymi w całej UE. W celu zapobieżenia potencjalnym szkodom dla środowiska lub zdrowia, zużyty produkt należy poddać recyklingowi. Zgodnie z obowiązującym prawem, nie nadający się do użycia sprzęt elektryczny i elektroniczny należy zbierać osobno, w specjalnie do tego celu wyznaczonych punktach zbierania zużytego sprzętu, celem ich przetworzenia i ponownego wykorzystania na podstawie obowiązujących norm ochrony środowiska.

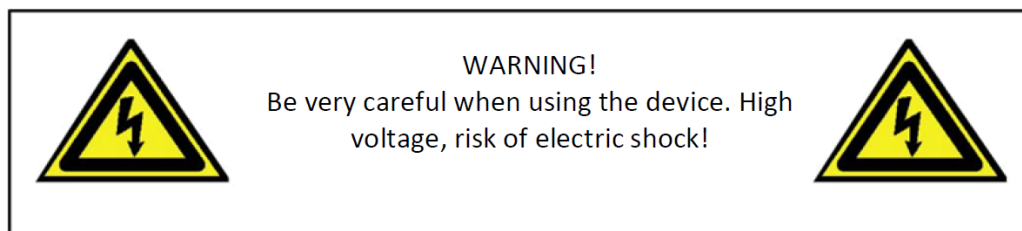
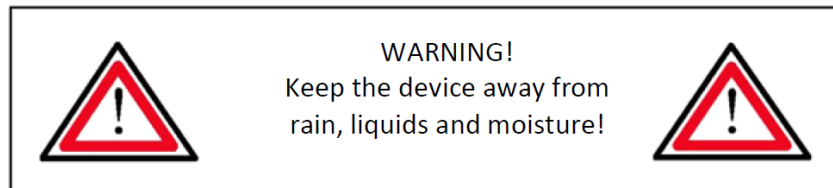
Głównym celem regulacji europejskich oraz krajowych jest ograniczenie ilości odpadów powstałych ze zużytego sprzętu elektrycznego i elektronicznego, zapewnienie odpowiedniego poziomu jego zbierania, odzysku i recyklingu oraz zwiększenie świadomości społecznej o jego szkodliwości dla środowiska naturalnego, na każdym etapie użytkowania sprzętu elektrycznego i elektronicznego. W związku z powyższym należy wskazać, iż gospodarstwa domowe spełniają kluczową rolę w przyczynianiu się do ponownego użycia i odzysku, w tym recyklingu zużytego sprzętu. Użytkownik sprzętu przeznaczonego dla gospodarstw domowych jest zobowiązany po jego zużyciu do oddania zbierającemu zużyty sprzęt elektryczny i elektroniczny. Należy jednak pamiętać, aby produkty należące do grupy sprzętu elektrycznego lub elektronicznego utylizowane były w uprawnionych do tego punktach zbiórki.

ENGLISH

Thank you for choosing our device. Before using it, we suggest you read this manual. It contains important safety information and makes it easy to use.

WARNING! FOR YOUR OWN SAFETY, READ THIS MANUAL BEFORE TURNING ON THE DEVICE FOR THE FIRST TIME.

When you receive the shipment, carefully unpack the product and check the contents of the package. Check whether the device and packaging has not been damaged during transport. If you notice any discrepancies inform your seller and the courier to write a damage report.



Warning! Never try to make repairs yourself. Such action may lead to serious damage to the device, which is not covered by the warranty. Contact an authorized service center for repairs.

In order to use the device properly, observe the following rules:

- Never run power cables with other cables. Treat power connections with special care.
- Never remove warning labels from the device.
- Never open the product or attempt repairs yourself.
- Do not connect the device to dimmers.
- Do not turn the device on and off in short intervals, this may damage it.
- For indoor use only.
- Keep away from flammable materials.
- Always disconnect the power when the device is not used for a long time, or before cleaning. Always disconnect by pulling the plug, never by the cable.
- Make sure that the power supply is suitable for the device.
- Make sure the power cable is not damaged. Inspect the device regularly.
- If the device has been dropped or has signs of damage, disconnect the power supply.
- If the product has been exposed to significant temperature changes, for example during transport, allow the device to reach ambient temperature before connecting it to the power supply. Accumulated moisture in the product could lead to damage.
- Repairs, maintenance and cleaning should be carried out by qualified personnel.
- If the device starts to malfunction, please contact an authorized service center.
- This product is intended for professional use. Do not use in a domestic environment. Safety and responsibility for the installation of the device rests with the professional who performed it.

- Do not pass the beams emitted by the device through additional focusing lenses.
- There are no spare parts inside, do not remove the housing of the device.

DEVICE OPERATION

Use the device in accordance with the recommendations in this manual. Failure to follow the rules described here may lead to damage, which is not subject to warranty. Misuse may lead to dangers, such as electric shock, burns, fire. Do not jeopardize the safety of yourself and others, improper installation may endanger health or life, and may cause damage to property.

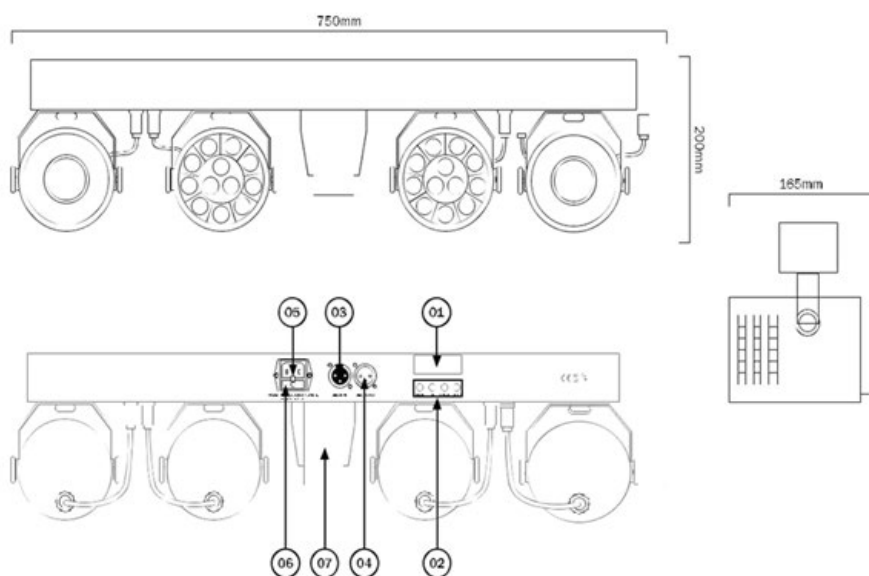
BELKA LED FLOWER – INTRODUCTION

Compact lighting kit that fits entirely in one package. The set includes a sturdy stand, a convenient bag, a wireless remote, 2 multicolor spotlights and two lighting effects permanently connected to a powered bar. The very small size and low weight allow for easy transportation. The unit can be controlled by DMX controller, remote or manually with a control panel. The unit operates in color, automatic and sound control modes.

DEVICE DESIGN

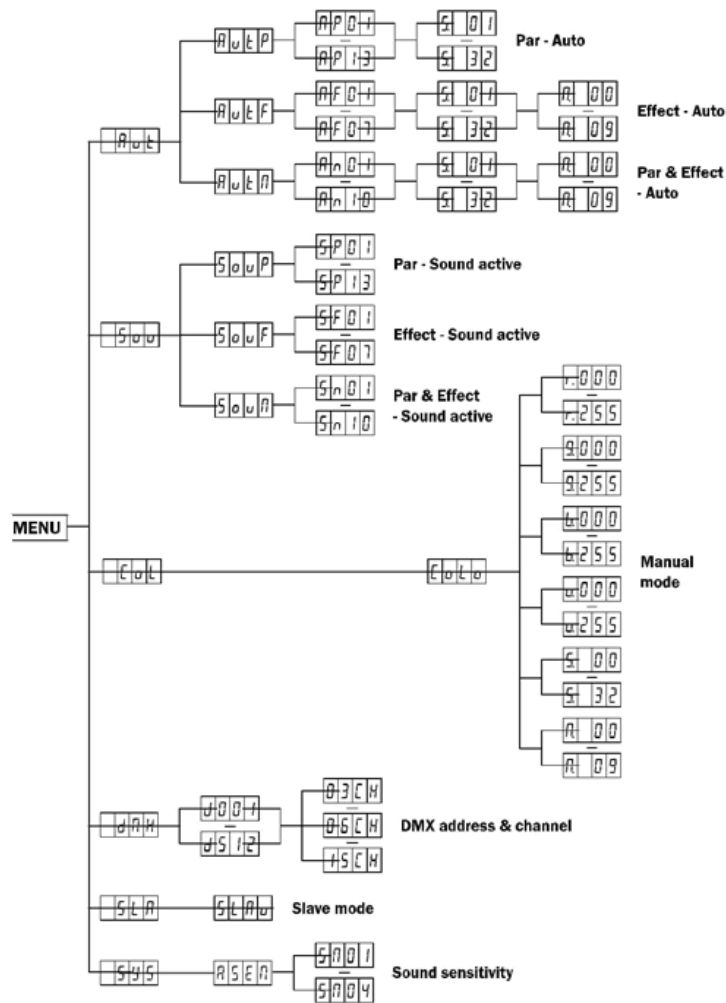
As shown below:

- 01 – LED display
- 02 – Function buttons
- 03 – DMX input
- 04 – DMX output
- 05 – Power input
- 06 – Fuse
- 07 – Stand adapter



Note: illustrative graphic, the actual appearance may vary.

MENU STRUCTURE



DMX MODE

Using this mode gives the user a lot of flexibility in terms of setting your own colors and creating your own show. In this mode you can control the entire bar, or each device individually.

To go to the DMX address setting, press the "MENU" button on the back of the unit until "dnH" appears on the display. Now press "ENTER", with "UP" and "DOWN" buttons you can set the desired DMX address. Confirm the setting with "ENTER" button, you will go to select DMX mode – 3, 6 or 15 channels. Press "ENTER" to confirm the selection.

3-CHANNEL MODE

Channel	Value	Function
CH1	000-009	No function
	010-0049	APXX – Auto PAR
	050-089	AFX – Auto effects
	090-129	ANXX – Auto PAR and effects
	130-169	SPXX – Sound PAR

	170-209	SFXX – Sound effects	
	210-255	SNXX – Sound PAR and effects	
CH2	000-019	AP01/SP01	When the CH1 channel is set to 010-049 or 130-169
	020-039	AP02/SP02	
	040-059	AP03/SP03	
	060-079	AP04/SP04	
	080-099	AP05/SP05	
	100-119	AP06/SP06	
	120-139	AP07/SP07	
	140-159	AP08/SP08	
	160-179	AP09/SP09	
	180-199	AP10/SP10	
	200-219	AP11/SP11	
	220-239	AP12/SP12	
	240-255	AP13/SP13	
CH2	020-039	AF02/SF02	When CH1 channel is set to 050-089 or 170-209
	040-059	AF03/SF03	
	060-079	AF04/SF04	
	080-099	AF05/SF05	
	100-119	AF06/SF06	
	120-255	AF07/SF07	
CH2	000-019	AN01/SN01	When CH1 channel is set to 090-129 or 210-255
	020-039	AN02/SN02	
	040-059	AN03/SN03	
	060-079	AN04/SN04	
	080-099	AN05/SN05	
	100-119	AN06/SN06	
	120-139	AN07/SN07	
	140-159	AN08/SN08	
	160-179	AN09/SN09	
	180-255	AN10/SN10	
CH3	000-255	Speed adjustment	

6-CHANNEL MODE

Channel	Value	Function
CH1	000-255	Red
CH2	000-255	Green
CH3	000-255	Blue
CH4	000-255	White
CH5	000-255	Strobe
CH6	000-255	Speed

TRYB 15 KANAŁÓW

Channel	Value	Function	
CH1	000-255	Red	CH1
CH2	000-255	Green	CH2
CH3	000-255	Blue	CH3

CH4	000-255	White	CH4
CH5	000-255	Movements	CH5
CH6	000-255	Red	CH6
CH7	000-255	Green	CH7
CH8	000-255	Blue	CH8
CH9	000-255	White	CH9
CH10	000-255	Red	CH10
CH11	000-255	Green	CH11
CH12	000-255	Blue	CH12
CH13	000-255	White	CH13
CH14	000-255	Movements	CH14
CH15	000-255	Strobe	

MASTER/SLAVE mode

To set the device into slave mode, press "MENU" button until "SLA" appears on the display. Press "ENTER" the display will show "SLAu", confirm with "ENTER" button. In this mode, the device will receive the signal sent by the device in master mode.

Make sure all slave devices have the same DMX address as the master device.

AUTO mode

To enter auto mode, press the "MENU" button until the display shows "Auto". Now press "ENTER" and use the "UP" and "DOWN" buttons to choose between "AutP" (auto PAR), "AutF" (auto effect) and "Autn" (auto PAR and effect). Confirm with the "ENTER" button and proceed to the auto program selection: AP/AF/An. Press the "ENTER" button again to move to the program speed setting S.00~S.32, and next to the effect movement speed setting n.00~n.09. Press the "ENTER" button to save the settings.

SOUND mode

To enter the sound control mode, press the "MENU" button until "Sou" appears on the display. Press the "ENTER" button and select the desired effect SouP (PAR sound), SouF (sound effect), Soun (PAR and sound effect) with the "UP" and "DOWN" buttons. Confirm with the "ENTER" button and proceed to the selection of the controlled SP/SF/Sn program. Confirm your selection with the "ENTER" button.

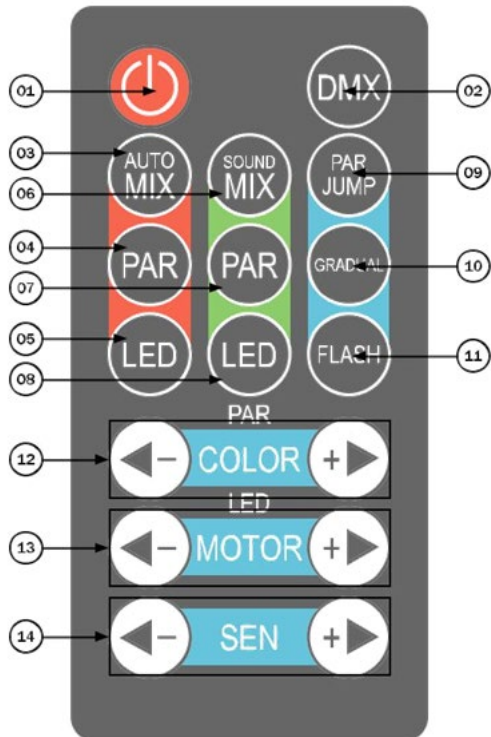
To set the desired microphone sensitivity, press the "MENU" button until the display shows "SYS". Press the "ENTER" button, the display will show "ASEN", press "ENTER" again and use the "UP" and "DOWN" buttons to select the sensitivity between Sn.01~Sn.04. Press the "ENTER" button to save the settings.

MANUAL mode

To enter manual mode, press the "MENU" button until the display shows "CoL". Press the "ENTER" button, the display will show "CoLo", press "ENTER" again and use the "UP" and "DOWN" buttons to adjust the value of a particular color r.000-r.255 (red), G (green), b (blue) and U (white). Press "ENTER"

to confirm the changes and proceed to setting the strobe in the range S.00-S.32. Then press the "ENTER" button and confirm the changes. The last step is to set the effect movement speed N.00-N.09.

Remote features



01. Switching on/off the LEDs (Blackout mode)
02. Switches the device to DMX mode (click once to set 3CH, mode twice for 6CH mode)
03. Activates automatic PAR and effects modes
04. Activates automatic PAR modes
05. Activates automatic effects modes
06. PAR and effects sound mode
07. PAR sound mode
08. Effects sound mode
09. Triggers color change (PAR only), use (12) to set the speed
10. Activates color fade (PAR only), use (12) to set the speed.
11. Activates strobe (PAR only), use (12) to set the speed
12. Sets the speed using the + and - buttons.
13. Sets the speed of effect movement.
14. Sets the sensitivity of the microphone.

DMX protocol

The DMX512 protocol is an international standard that allows connections and control of intelligent lighting fixtures. There are 512 channels in a DMX connection, which can be assigned in any order. A DMX512 protocol-compatible device requires one or more consecutive channels. The user must assign an initial DMX address, which will be the first channel controlled by the controller. There are many devices using the DMX512 protocol, each of which may require a different number of channels.

The choice of the initial channel should be deliberate. The channels of the devices should not overlap, otherwise the devices may not work as desired. However, you can enter devices of the same type on the same initial channel, they will then operate identically. They will respond identically to the signal sent from the controller.

DMX devices are designed to receive a signal through a serial connection via a DMX signal cable. Connections are made by outputting from one DATA OUT device to the DATA IN input of the next. The order of connections does not matter, so it is best to look for the shortest connection path. Use a two-wire shielded cable with XLR connectors.

XLR plug and socket diagram

DMX input

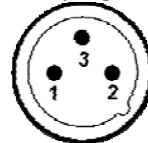
XLR socket



- 1- Grounding
- 2- Signal (-)
- 3- Signal (+)

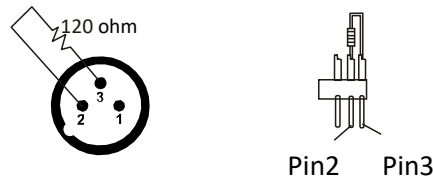
DMX output

XLR plug

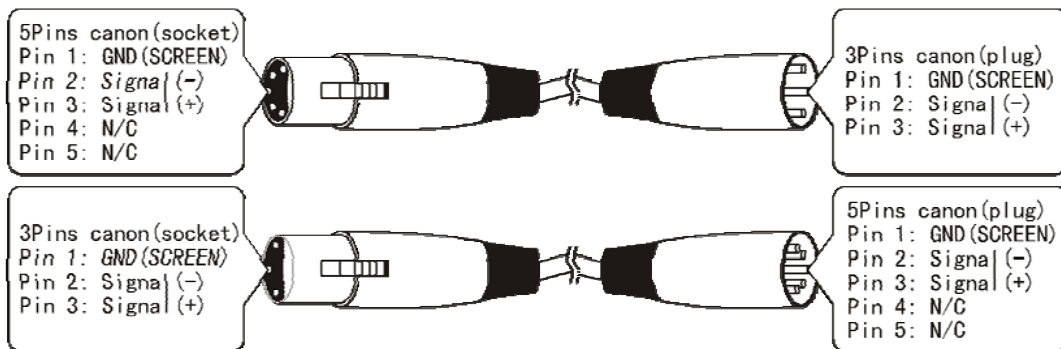


- 1. Grounding
- 2. Signal (-)
- 3. Signal (+)

When connecting more devices, it is a good idea to use a DMX terminator to help prevent signal distortion. The terminator is plugged into the last device in the serial connection. It is a 120 Ohm resistor soldered between pins 2 and 3, as shown below:



If you want to connect to devices that use 5-pin connectors, use an adapter:



INFORMATION ABOUT USED ELECTRICAL AND ELECTRONIC EQUIPMENT



WARNING! THE DEVICE MUST NOT BE DISPOSED OF WITH HOUSEHOLD WASTE. This symbol indicates that this product must not be disposed of with household waste, according to the EU and your national law. In order to prevent potential damage to the environment or health, the used product must be recycled. In accordance with current legislation, unusable electrical and electronic devices must be collected separately at the designated facilities for recycling, acting on the basis of applicable environmental standards.

The main goal of European and national law regulations is to reduce the amount of waste produced from used electrical and electronic equipment, to ensure an appropriate level of collection, recovery and recycling of used equipment, and to increase public awareness of its harmfulness to the environment, at each stage of use of electrical and electronic equipment. Therefore, it should be pointed out that households play a key role in contributing to reuse and recovery, including recycling of used equipment. The user of electrical and electronic equipment – intended for households – is obliged to return it to authorized collector after its use. However, it should be remembered that products classified as electrical or electronic equipment should be disposed of at authorized collection points.